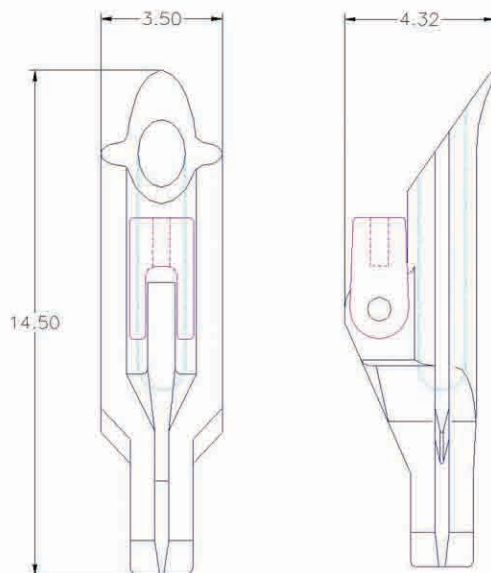


Ancore MR-2M

Aceasta ancora din familia MANTA RAY a fost proiectata pentru soluri mai tari. Ansamblul de ancorare include capul ancorei, un tirant de 2,13m cu o piulita cu inel pivotanta (toate galvanizate).

Forța maxime de ancorare: 178 kN
Capacitate de ancorare in soluri clasa 5-6: 70 kN-89 kN.
Lungime: 335,60 cm
Latime: 8,90 cm
Suprafata/Arie: 106,40 cm
Greutate: 4,30 kg
Tirantii de ancorare - diametrul de 25.4mm(1") cu filet 1"-8 UTS
(United Thread Standard) (aproximativ M25)
Acoperit galvanic cu specificatia standardului ASTM A-123, A-153.
Adancimea de instalare (variaza cu tipul solului) 2,13m

*Ansamblul **MR-2M** include ancora, tirantul si piulita pivotanta. In soluri foarte moi se mai poate cere inca un tirant si un element de cuplaj pentru a ingropa ancora la o adancime mai mare.



**MANTA
RAY®**
MARINE ANCHOR SYSTEMS

 **spectrumconstruct**
stabilitate prin tehnologia viitorului.



*garantăm
o elefantă durabilă*

SC SPECTRUM CONSTRUCT SRL
Str. Eroului nr. 169, Comuna Chiajna
judetul Ilfov - 077040
ROMANIA
Tel: (+40) 21.436.04.96
Fax: (+40) 21.436.01.86
Tel: (+40) 746.123.333 / 720.527.760
E-mail: office@spectrum-construct.ro
www.spectrum-construct.ro