

# Ancore MR-1M

Aceasta ancora este cea mai folosita dintre ancorele marine, folosindu-se cu precadere in soluri clasa 3-5. Ansamblul de ancorare include capul ancorei, un tirant de 2,13m cu o piulita cu inel pivotanta (toate galvanizate).

Fora maxime de ancorare: 178 kN

Capacitate de ancorare in soluri clasa 5-6: 70 kN-89 kN.

Lungime: 36,80 cm

Latime: 17,8 cm

Suprafata/Arie: 180,30 cm

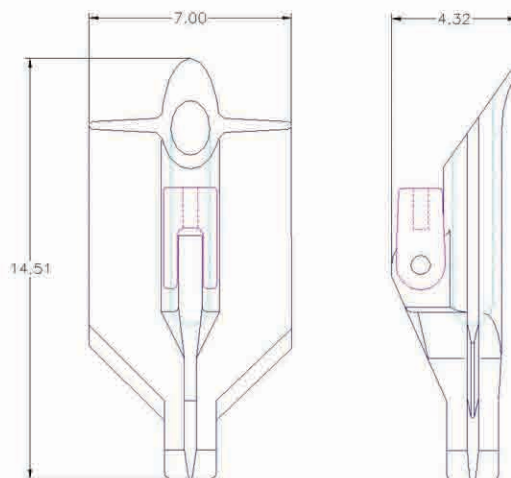
Greutate: 5,44 kg

Tirantii de ancorare - diametrul de 25.4mm(1") cu filet 1"-8 UTS  
(United Thread Standard) (aproximativ M25)

Acoperit galvanic cu specificatia standardului ASTM A-123, A-153.

Adancimea de instalare (variaza cu tipul solului) 2,13m

\*Ansamblul **MR-1M** include ancora, tirantul si piulita pivotanta. In soluri foarte moi se mai poate cere inca un tirant si un element de cuplaj pentru a ingropa ancora la o adancime mai mare.



**MANTA**  
**RAY**®  
**RAY**  
MARINE ANCHOR SYSTEMS

 **spectrumconstruct**  
stabilitate prin tehnologia viitorului

SC SPECTRUM CONSTRUCT SRL  
Str. Eroului nr. 169, Comuna Chiajna  
judetul Ilfov - 077040  
ROMANIA  
Tel: (+40) 21.436.04.96  
Fax: (+40) 21.436.01.86  
Tel: (+40) 746.123.333 / 720.527.760  
E-mail: office@spectrum-construct.ro  
www.spectrum-construct.ro



*garantăm  
o eleganță durabilă*