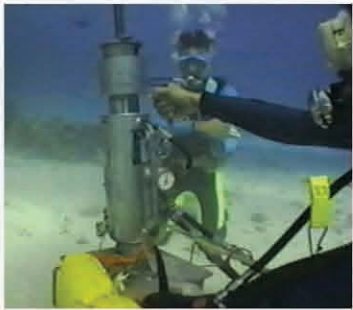


BLOCATORUL DE ANCORE MARINE MANTA RAY

*Cu dispozitivul de blocare a ancorei ("BLOCATORUL DE ANCORA") **MANTA RAY SE ELIMINA LUCRUL LA GHICIT, deoarece instalarea si testarea ancorei se fac simultan, sunt parte din proces!***



"Blocatorul hidraulic de ancore" **MANTA RAY** trage tirantul ancorei pentru a fixa ancora in pamant la capacitatea de ancorare dorita. El este usor in greutate, portabil si este compus din talpa, cilindrul hidraulic, falcile de prindere si bara de racordare. "Blocatorul de anocra" foloseste aceeasi sursa ca si ciocanul hidraulic.

Forta/capacitatea de ancorare este masurata cu ajutorul unui manometru instalat pe cilindrul dispozitivului pe masura ce ancora este rotita in pozitia de blocare.

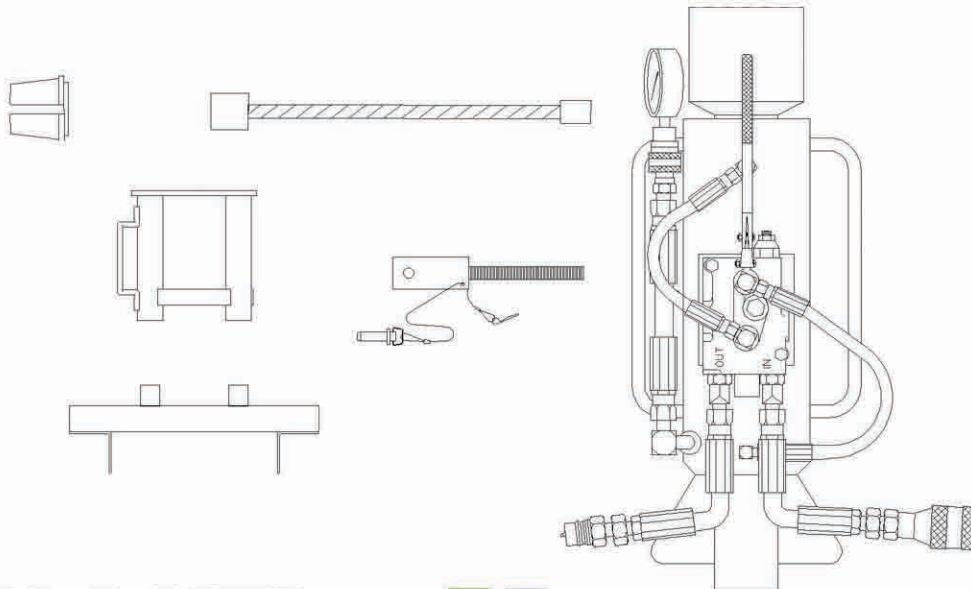


Blocatorul de ancore **MANTA RAY**

"Blocatorul de anocra" este facut dintr-un cilindru hidraulic cu valva de control si un manometru, o talpa sudata, o bara de racordare si o pereche de falci usor conice.

Bara de extractie se ataseaza (insurubeaza) de tirantul ancorei dupa ce ancora a fost ingropata la adancimea propice. Falcile de extractie strang si trag prin aceasta bara de tirantul ancorei. In jurul acesteia se aseaza talpa blocatorului.

Dupa aceasta se pozitioneaza cilindrul. Cand se deschide robinetul hidraulic, falcile strang bara de extractie care trag in sus de tirantul ancorei si rotesc ancora in pamant. Circuitul hidraulic are o supapa de siguranta care este setata din fabrica si limiteaza presiunea care se aplica cilindrului.



Dupa ingroparea ancorei la adancimea dorita, o miscare de tragere roteste/basculeaza ancora in pozitia blocat in sol nedislocat.

**MANTA
RAY®**
MARINE ANCHOR SYSTEMS

spectrumconstruct
stabilitate prin tehnologia viitorului

*garantăm
o eleganță durabilă*



SC SPECTRUM CONSTRUCT SRL
Str. Eroului nr. 169, Comuna Chiajna
judetul Ilfov - 077040
ROMANIA
Tel: (+40) 21.436.04.96
Fax: (+40) 21.436.01.86
Tel: (+40) 746.123.333 / 720.527.760
E-mail: office@spectrum-construct.ro
www.spectrum-construct.ro